

**Hotte-tiroir
Fusion Pro 60 cm
Anthracite**



EAN 5414425203437

Label énergétique

▪ Classe d'efficacité énergétique (EEIhotte)	A+
▪ Consommation énergétique annuelle (kWh/an) (AEChotte)	33,4
▪ Classe d'efficacité fluidodynamique (FDEhotte)	A
▪ Classe d'efficacité lumineuse (LEhood)	A
▪ Classe d'efficacité de filtration des graisses (GFEhotte)	C

Fonctions et spécificités

▪ Commande	Touch sensitive
▪ Nombre de vitesses	3 + power
▪ Vitesse Power temporisée (minutes)	6
▪ Moteur	Intégré
▪ Amortisseur de bruit	Intégré
▪ Recyclage	En option
▪ Fonction InTouch	Standard
▪ Auto stop	▪
▪ Arrêt différé (minutes)	10
▪ Nombre de filtres à graisses métalliques	2
▪ Filtre à graisses métallique	8740050

Dimensions

▪ Dimensions du produit (LxPxH) (mm)	600 x 310 x 340
▪ Dimensions de la découpe d'encastrement (LxP)(mm)	x
▪ Dimensions minimum de l'armoire (LxPxH) (mm)	600 x 310 x 340
▪ Epaisseur du panneau latéral du meuble haut (mm)	16, 18, 19
▪ Distance conseillée entre hotte et table à induction (Hmin-Hmax)(mm)	500 - 750
▪ Distance conseillée entre hotte et table gaz (Hmin-Hmax)(mm)	650 - 750
▪ Distance conseillée entre hotte et table électrique ou vitrocéramique (Hmin-Hmax)(mm)	500 - 750
▪ Diamètre de la sortie d'air (mm)	150
▪ Positionnement sortie d'air	Supérieur

Eclairage

▪ Type d' éclairage fonctionnel	Led strip
▪ Eclairage à intensité variable	▪
▪ Consommation totale d'éclairage fonctionnel (W)	10
▪ Température de l'éclairage fonctionnel	4000

Débit/pression et niveau sonore

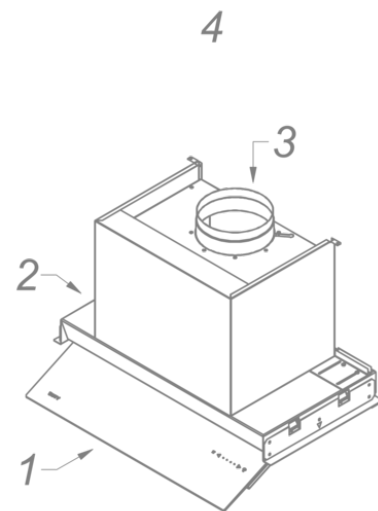
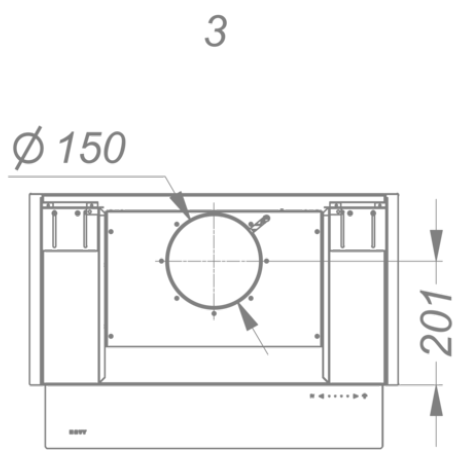
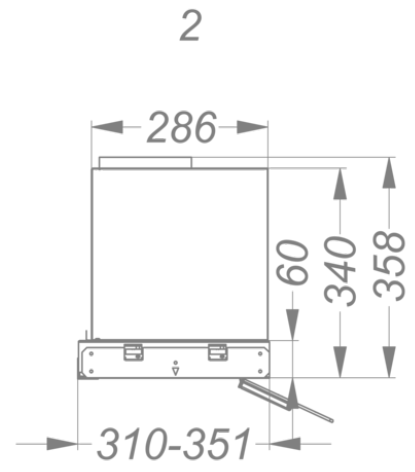
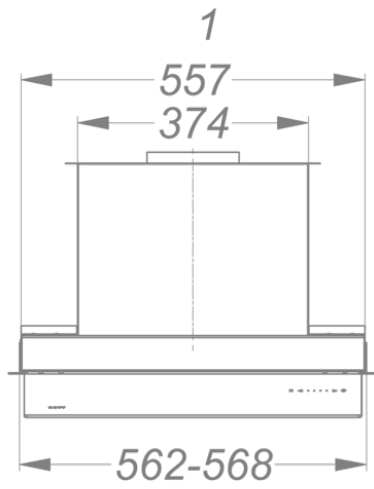
▪ Moteur débit nominal (m ³ /h)	815
▪ Débit vitesse 1 (m ³ /h) / Pression max. vitesse 1 (Pa)	395 / 174
▪ Débit vitesse 2 (m ³ /h) / Pression max. vitesse 2 (Pa)	535 / 353
▪ Débit vitesse 3 (m ³ /h) / Pression max. vitesse 3 (Pa)	608 / 389

Débit/pression et niveau sonore

▪ Débit vitesse power (m ³ /h) / Pression max. vitesse power (Pa)	682 / 390
▪ Pression acoustique vitesse 1 (dB(A)) / Puissance acoustique vitesse 1 (dB(A))	36 / 48
▪ Pression acoustique vitesse 2 (dB(A)) / Puissance acoustique vitesse 2 (dB(A))	44 / 56
▪ Pression acoustique vitesse 3 (dB(A)) / Puissance acoustique vitesse 3 (dB(A))	47 / 59
▪ Pression acoustique vitesse power(dB(A)) / Puissance acoustique vitesse power (dB(A))	50 / 62

Caractéristiques techniques

▪ Puissance de raccordement totale (W)	116
▪ Tension (V)	220-230
▪ Fréquence (Hz)	50
▪ Longueur du câble de raccordement (m)	1,1
▪ Consommation en mode standby (Ps) (W)	0,25
▪ Poids net (kg)	11



Accessoires recyclage

Kit recyclage

8740400

Kit recyclage monoblock Fusion Pro / Advanced

